



## ISIFLO KULOVÉ KOHOUTY

2.3.13, 2.3.14

### Kulový kohout kombinovaný s bezzávitovou maticí a s vnějším/vnitřním závitem

Kulové kohouty s integrovanou ISIFLO matkou určené pro bezzávitové napojení na potrubí z PE 80, PE 100 a PE-X. Svěrná matice vyrobena z patentově chráněné slitiny RA 455 s nulovým obsahem olova (Pb free).

#### Popis výrobku:

Kulový kohout pro bezzávitové ukončení PE plynovodní přípojky dle EN 1555 ve skříňce HUP před regulátorem/plynoměrem za plynoměrem. Vhodné pro zemní plyn dle EN 437. Teplotní třída -20°C až do + 20°C do 4 bar. Kulový kohout je možné použít opakovaně.

#### Standardy:

- EN 331:1998/A1:2011.
- EN 12266-1.
- Pressure Class MOP 5.
- GAS s.r.o. číslo certifikátu 0216/2011.
- ITC, a.s. č.STO-AO 224-835/2017.

#### Technické přednosti:

- Kulové kohouty ISIFLO slouží jako HUP k rychlému a spolehlivému uzavření plynové domovní přípojky.
- Zabezpečují v kombinaci s objímkou a držákem kvalitní, pevné a spolehlivé ukončení plynové domovní přípojky z PE potrubí a její fixaci i s chráničkou ve skříňce HUP.
- Kulové kohouty ISIFLO se vyznačují integrovanou matkou na PE potrubí.
- Integrovaná ISIFLO matka eliminující nežádoucí závitový spoj mezi kulovým kohoutem a přechodkou na PE potrubí jako možné místo úniku plynu.
- Zabezpečují snadnější a jednodušší montáž domovní plynové přípojky.
- Rozebíratelný spoj s PE usnadňuje opravy přípojek.
- ISIFLO kulový kohout je nutné nasunout na PE potrubí SDR 11 s podpůrnou vsuvkou T180 (181) zářezové zuby přitom nepoškozují potrubí.

#### Příslušenství:

Objímka obj.č. 22.1, držák na přišroubování, zadržení a navaření obj.č. 19.X, isiflo podpůrná vsuvka obj.č. 2.1.180 (případně typ T181)

7



2.3.13

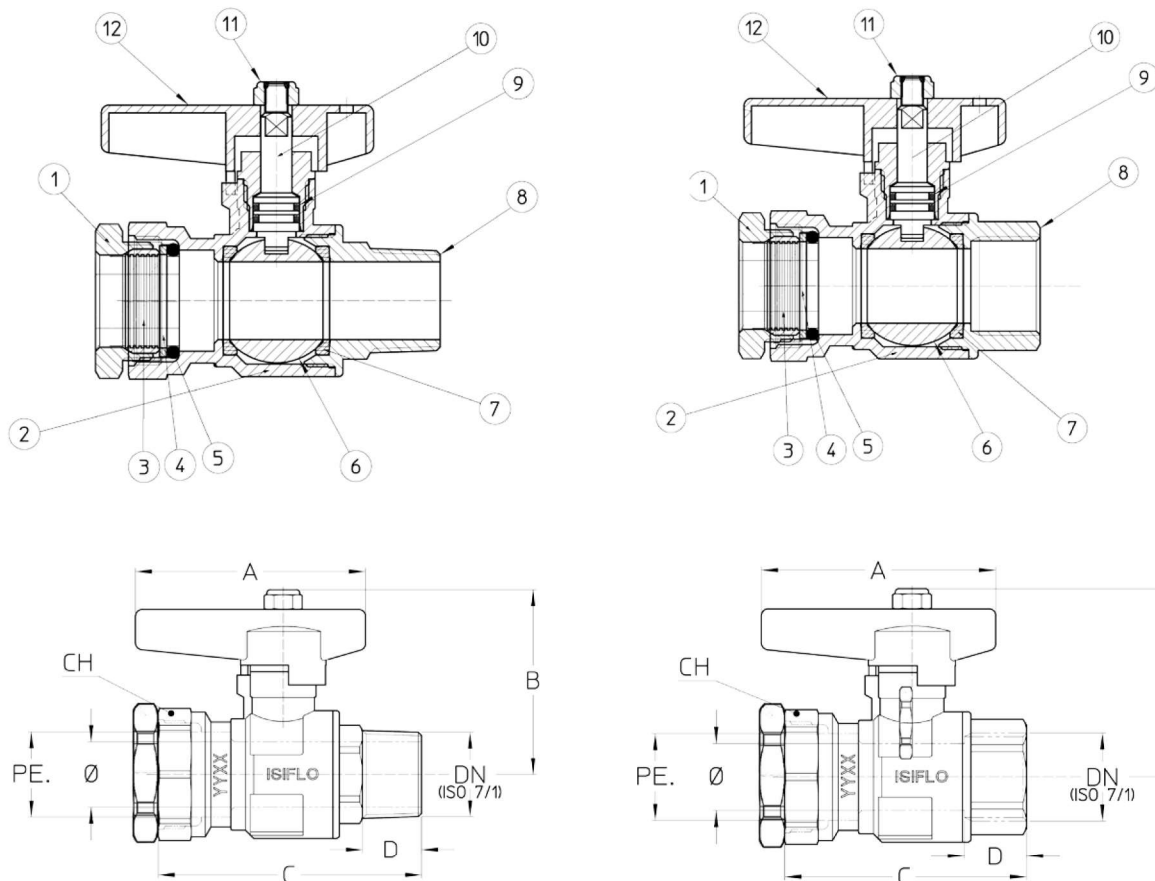
ISIFLO - kulový kohout vnější závit



2.3.14

ISIFLO - kulový kohout vnitřní závit




**Technický popis**

1. Matka ISIFLO spojky	Mosaz RA455	7. Těsnění koule	PTFE
2. Tělo ventilu	Mosaz CW617-M	8. Závitový konec	Mosaz CW617-M
3. Svěrný kroužek ISIFLO spojky	Mosaz RA455	9. O-kroužek	NBR pryž
4. Přítlačný kroužek ISIFLO spojky	Kompozit / Mosaz	10. Vřeteno	Mosaz CW617-M
5. Těsnění ISIFLO spojky	NBR pryž	11. Zamykací matka	Nerezová ocel
6. Koule	Mosaz CW617-M	12. Ovládací páčka	Mosaz CW617-M

**Objednací čísla a dimenze**

Obj. č.	DN	PE	Vnější závit -R	A	B	C	D	Hmotnost
		mm		mm	mm	mm	mm	kg
2.3.13.251215	15	25	1/2"	70	52	83	17	0,330
2.3.13.253415	15	25	3/4"	70	52	84	18	0,345
2.3.13.253420	20	25	3/4"	70	56	87	18	0,415
2.3.13.323420	20	32	3/4"	70	56	92,5	18	0,455
2.3.13.32125	25	32	1"	70	60	103,5	21	0,605
2.3.13.4011432	32	40	1 1/4"	90	72,8	134	25	0,725
Vnitřní závit -Rp								
2.3.14.251215	15	25	1/2"	70	52	74	17	0,320
2.3.14.253415	15	25	3/4"	70	52	78	18	0,340
2.3.14.253420	20	25	3/4"	70	56	79	18	0,415
2.3.14.323420	20	32	3/4"	70	56	84	18	0,450
2.3.14.32125	25	32	1"	70	60	95	21	0,605
2.3.14.4011432	32	40	1 1/4"	90	72,8	123	25	0,740



## PŘÍSLUŠENSTVÍ ISIFLO

19.X, 22.1

### Objímky a držáky pro plynovou přípojku

Příslušenství k plynové přípojce PE 25 a 32 pro ISIFLO kulový kohout.  
Příslušenství k plynové přípojce PE 25 až 63 pro ISIFLO spojky T 105 až 116.

#### Popis objímky:

Objímka obj.č.22.1xx pro uchycení kulového kohoutu ISIFLO obj.č. 2.3.13xx a obj.č. 2.3.14xx 25 – 32 mm a chráničky PE – potrubí.

Objímka obj.č. 19.1xx pro uchycení ISIFLO spojky obj.č. 2.1.xxx 25 - 63 mm a chráničky PE – potrubí.

#### Popis držáku:

Pro uchycení objímek obj.č. 19.1.xx s ISIFLO spojkou nebo objímek obj.č.22.1xx s kulovým kohoutem.

obj.č.19.2 - držák k přišroubování dlouhý 1x šroub.

obj.č. 19.2XSROUB - držák k přišroubování dlouhý 2x šroub.

obj.č.19.2 - držák k přišroubování krátký 1x šroub.

obj.č.19.3 - držák k zazdění.

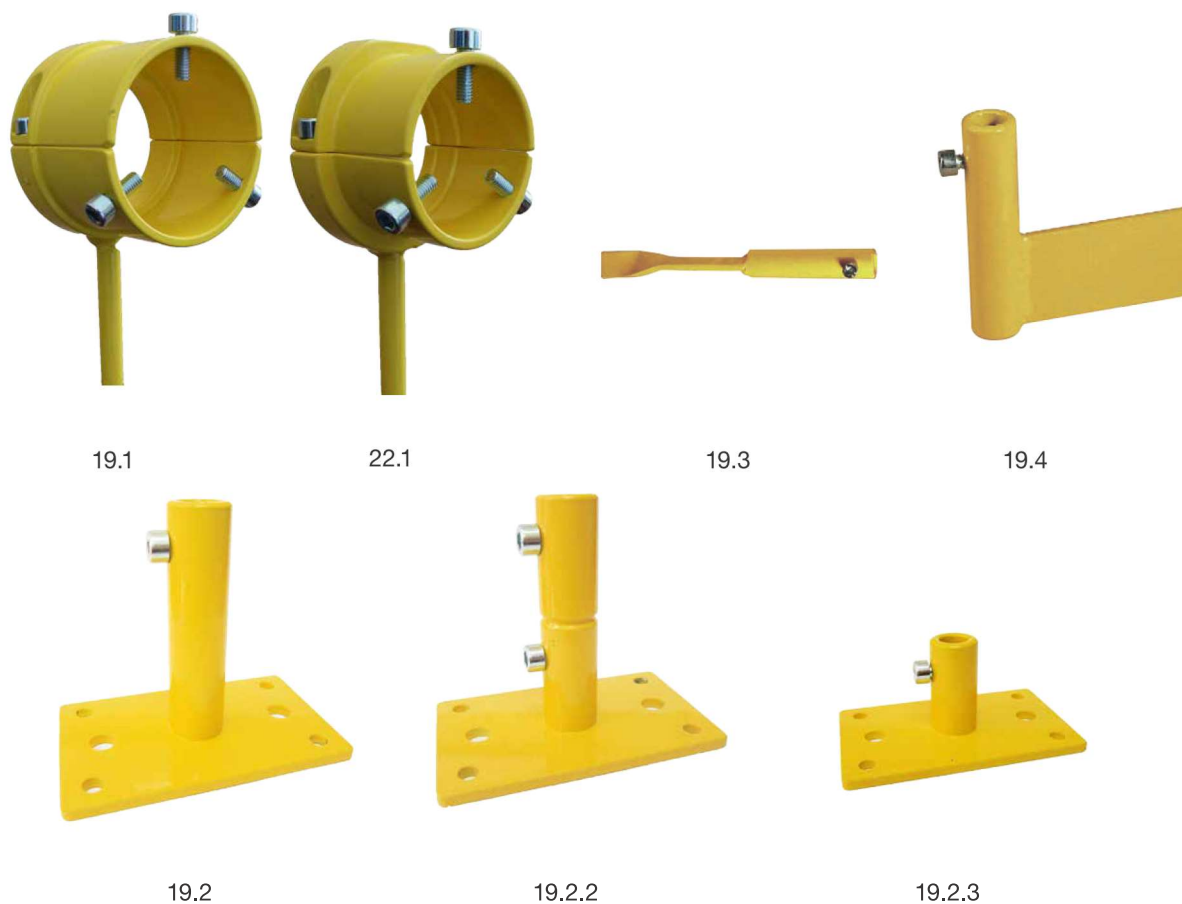
obj.č.19.4 - držák k přivaření.

Materiál: - ocel.

Povrchová ochrana: prášková barva KOMAXIT - žlutá.

#### Technické přednosti:

- Souprava objímky - držáky zabezpečuje ochranu přípojkového PE potrubí proti poškození o zdivo nebo těleso skříňky HUP.
- Umožňuje uchycení chráničky PE potrubí.
- Zaručuje bezpečnou a pevnou fixaci polohy ISIFLO spojek a ISIFLO kulových ventilů tak, aby nedocházelo k nežádoucímu namáhání spoje „PE/kov“.
- Rozebiratelnost objímek slouží k snadné montáži a případné kontrole těsnosti spoje v průběhu provozu.
- Držáky umožňují upevnění objímek přišroubováním, zazděním nebo přivařením dle situace a typu skříňky HUP.



19.1

22.1

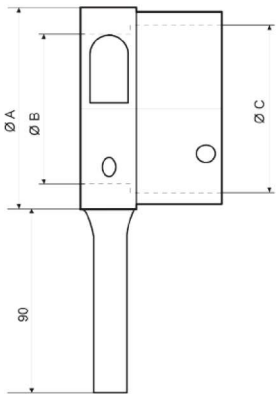
19.3

19.4

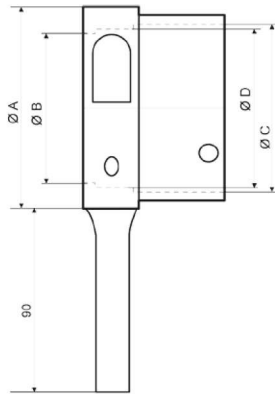
19.2

19.2.2

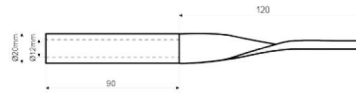
19.2.3



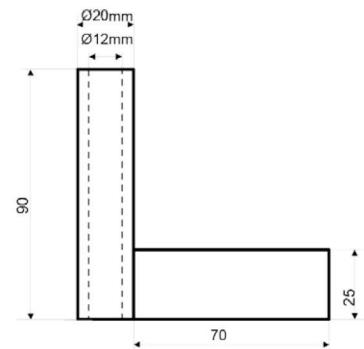
19.1



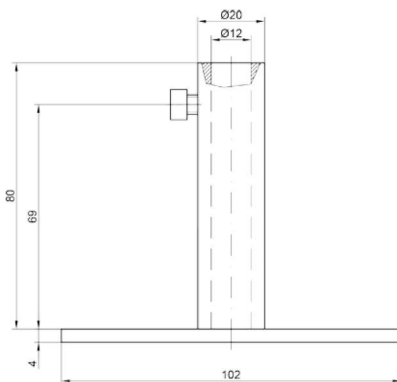
22.1



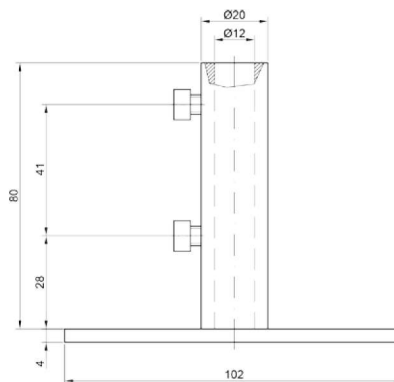
19.3



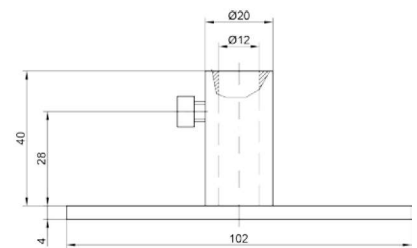
19.4



19.2



19.2.2



19.2.3

### Technický popis

1. Tělo: konstrukční ocel

2. Spojovací materiál: šrouby M6/ inbus materiál 8.8 ocel/Zn

### Objednací čísla a dimenze

AVK obj. č.	A	B	C	D
19.1.25	60	37	45	x
19.1.32	70	45	53	x
19.1.40	82	54	65	x
19.1.50	90	65	77	x
19.1.63	112	85	95	x
22.125	70	45	53	51
22.132	70	45	53	51



## ISIFLO SPOJKY

2.1

### Spojky

Spojky určené pro bezzávitové spojování plastového a měděného potrubí. Vyrobeno z patentově chráněné slitiny RA 455 s nulovým obsahem olova (Pb free). Výroba technologií několikanásobného lisování mosazné slitiny eliminující tzv. stress korozi. Odolnost slitiny proti korozi (odzinkování) mnohonásobně převyšuje běžné mosazi, spojky jsou vhodné i pro použití v agresivních zeminách.

#### Popis výrobku:

Bezzávitová spojka pro spojování plastového PE100 potrubí SDR11 do 10bar, PE80SDR11 do 5 bar. Vhodné pro plyn s teplotou od -20°C do +40°C nebo dle PE potrubí. Spojku je možné použít opakovaně.

#### Standardy:

- G5600, EN1555, EN12007, ISO838-3, EN682.
- SINTEF číslo certifikátu 0051, EN1254-2, číslo certifikátu 0052, EN712, EN 713, EN 715, EN911.
- DVGW-7521CQ0560.
- KIWA, GASTEC QA, číslo certifikátu 79196/01.
- SVGW-97-156-6.
- GAS-0170/2009.

#### Technické přednosti:

- Několikanásobným lisováním mosazné slitiny je dosažena maximální kompaktnost materiálu, nulová pórovitost a eliminace tzv. stress koroze.
- Odolnost slitiny proti korozi (odzinkování) mnohonásobně převyšuje běžné mosazi, spojky jsou vhodné i pro použití v agresivních zeminách.
- Dostatečná síla materiálu těla i matky eliminuje případný vznik mikrotrhlin.
- Prodloužený tvar matky zajišťuje lepší vedení potrubí a i při velkém vychýlení zůstává ISIFLO spojka těsná.
- ISIFLO spojku je možné nasunout i na neseříznuté potrubí, zářezové zuby přitom nepoškozují potrubí.
- ISIFLO spojku je možné snadno demontovat a opakovaně použít.
- Samotěsnící kónický připojovací závit umožňuje snadné našroubování, dostatečná délka závitu je zárukou pevného a těsného spojení.



T-100  
spojka krátká



T-101  
spojka opravná



T-120  
spojka koleno 90°



T-123  
spojka koleno 45°



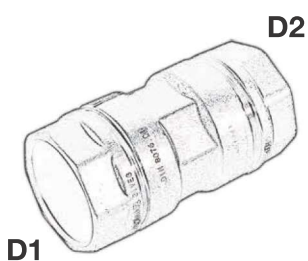
T-125  
T-spojka



T-130  
T spojka s redukovanou odbočkou



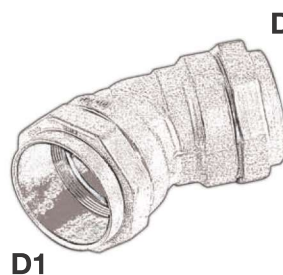
Spojky



T 100			
Obj. č.	D1	D2	
2.1.100.1616	16	16	
2.1.100.2020	20	20	
2.1.100.2525	25	25	
2.1.100.3232	32	32	
2.1.100.5050	40	40	
2.1.100.6363	50	50	
2.1.100.6363	63	63	

D1

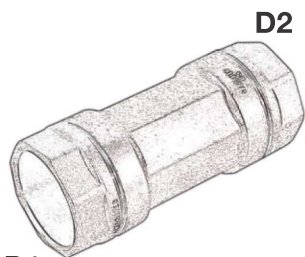
Spojka pro bezzávitové spoje potrubí - slouží k jednoduchému spojení dvou plastových rour stejné dimenze bez použití trubkového závitů. Spojka je z obou stran osazena ISIFLO systémem pro bezzávitové spoje.



T 123			
Obj. č.	D1	D2	
2.1.123.2525	25	25	
2.1.123.3232	32	32	
2.1.123.4040	40	40	
2.1.123.5050	50	50	
2.1.123.6363	63	63	

D1

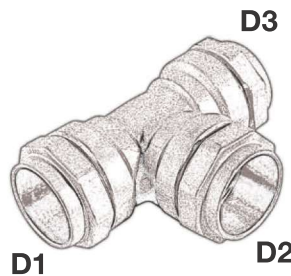
45° oblouk pro bezzávitové spoje potrubí - slouží k jednoduchému spojení dvou plastových rour stejné dimenze bez použití trubkového závitů. Spojka je z obou stran osazena ISIFLO systémem pro bezzávitové spoje.



T 101			
Obj. č.	D1	D2	
2.1.101.2020	20	20	
2.1.101.2525	25	25	
2.1.101.3232	32	32	
2.1.101.4040	40	40	
2.1.101.5050	50	50	
2.1.101.6363	63	63	

D1

Dlouhá opravná spojka pro bezzávitové spoje potrubí - slouží především k opravám plastového potrubí bez použití trubkového závitů. Vadné místo vyřízneme a nahradíme je spojkou T 101. Spojka je z obou stran osazena ISIFLO systémem pro bezzávitové spojení dvou trubek stejné dimenze.



T 125			
Obj. č.	D1	D2	D3
2.1.125.1616	16	16	16
2.1.125.2020	20	20	20
2.1.125.2525	25	25	25
2.1.125.3232	32	32	32
2.1.125.4040	40	40	40
2.1.125.5050	50	50	50
2.1.125.6363	63	63	63

D1

D2

Spojka tvaru T pro bezzávitové spoje potrubí - slouží k jednoduchému spojení tří plastových rour bez použití trubkového závitů. Všechny tři výstupy jsou osazeny ISIFLO systémem pro bezzávitové připojení plastových trubek stejné dimenze.

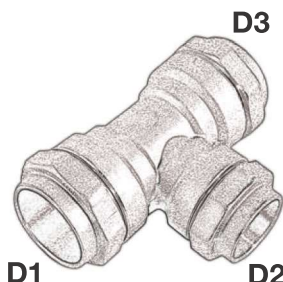


T 120			
Obj. č.	D1	D2	
2.1.120.2020	20	20	
2.1.120.2525	25	25	
2.1.120.3232	32	32	
2.1.120.4040	40	40	
2.1.120.5050	50	50	
2.1.120.6363	63	63	

D1

D2

90° koleno pro bezzávitové spoje potrubí - slouží k jednoduchému spojení dvou plastových rour stejného vnějšího průměru. Koleno je z obou stran osazeno ISIFLO systémem pro bezzávitové spojení dvou plastových trubek stejné dimenze.



T 130			
Obj. č.	D1	D2	D3
2.1.130.2016	20	16	20
2.1.130.2520	25	20	25
2.1.130.3225	32	25	32
2.1.130.4032	40	32	40
2.1.130.5032	50	32	50
2.1.130.5040	50	40	50
2.1.130.6332	63	32	63
2.1.130.6340	63	40	63

D1

D2

Spojka tvaru T pro bezzávitové spoje potrubí - slouží k jednoduchému spojení tří plastových rour bez použití trubkového závitů. Všechny tři výstupy jsou osazeny ISIFLO systémem pro bezzávitové připojení plastových rour. Odbočka je redukována pro rouru menší dimenze.



## ISIFLO SPOJKY

2.1

### Spojky kombinované s vnitřním závitem

Spojky určené pro bezzávitové spojování plastového a měděného potrubí. Vyrobeno z patentově chráněné slitiny RA 455 s nulovým obsahem olova (Pb free). Výroba technologií několikanásobného lisování mosazné slitiny eliminující tzv. stress korozi. Odolnost slitiny proti korozi (odzinkování) mnohonásobně převyšuje běžné mosazi, spojky jsou vhodné i pro použití v agresivních zeminách.

#### Popis výrobku:

Bezzávitová spojka pro spojování plastového potrubí PE 100 SDR 11 do 10 bar, PE 80 SDR 11 do 5 bar. Závitový spoj do 5 bar. Vhodné pro plyn do 40°C. Spojku je možné použít opakovaně.

#### Standardy:

- DIN 8076-1.
- DVGW, číslo certifikátu DG-7501BM0364.
- SVGW, číslo certifikátu 97-156-6.
- KIWA, GASTEC QA, číslo certifikátu 79196/01.
- SZÚ, číslo osvědčení STO-30-20229-10.
- GAS, číslo certifikátu 0170/2009.

#### Technické přednosti:

- Několikanásobným lisováním mosazné slitiny je dosažena maximální kompaktnost materiálu, nulová pórovitost a eliminace tzv. stress koroze.
- Odolnost slitiny proti korozi (odzinkování) mnohonásobně převyšuje běžné mosazi, spojky jsou vhodné i pro použití v agresivních zeminách.
- Dostatečná síla materiálu těla i matky eliminuje případný vznik mikrotrhlin.
- Prodloužený tvar matky zajišťuje lepší vedení potrubí a i při velkém vychýlení zůstává ISIFLO spojka těsná.
- ISIFLO spojku je nutné nasunout na PE potrubí s podpůrnou vsuvkou T180, zářezové zuby přitom nepoškozují potrubí.
- ISIFLO spojku je možné snadno demontovat a opakovaně použít.
- Samotěsnící kónický připojovací závit umožňuje snadné našroubování, dostatečná délka závitu je zárukou pevného a těsného spojení dle EN 10226-1.

#### Příslušenství:

ISIFLO podpůrná vsuvka 2.1.180, Objímka 19.1, Držák 19.2.

8



T-115  
spojka s vnitřním  
redukovaným závitem

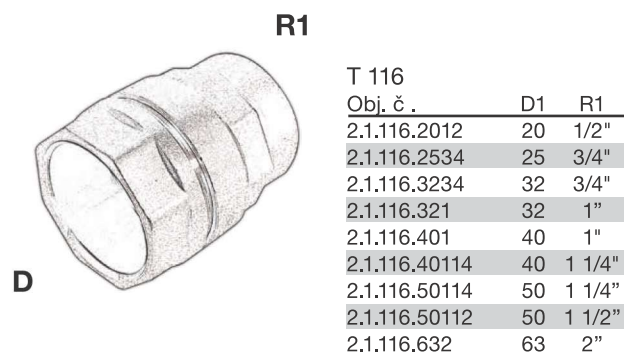
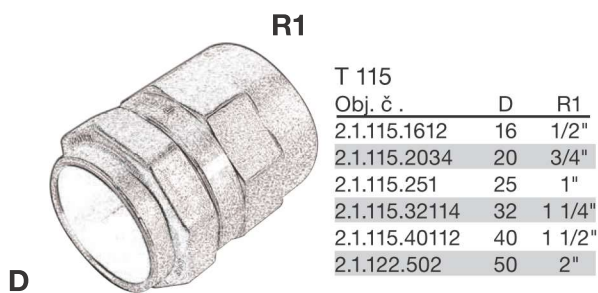


T-116  
spojka s vnitřním závitem



Expect ... **AVR**

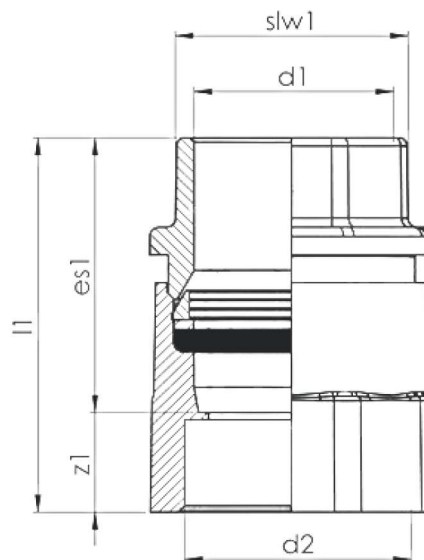
**Spojky kombinované s vnitřním závitem**



Redukovaná přechodka ze závitového na bezzávitový spoj potrubí. Z jedné strany vnitřní trubkový závit, z druhé strany je osazena ISIFLO systémem pro bezzávitové připojení plastové roury o stupeň nižší dimenze.

Přechodka ze závitového na bezzávitový spoj potrubí. Z jedné strany vnitřní trubkový závit, z druhé strany je osazena ISIFLO systémem pro bezzávitové připojení plastové roury stejné dimenze.

Dimenze	d1	d2	L	slw1	es1	z1
16x1/2"	16	1/2"	45	30	30	15
20x1/2"	20	1/2"	50	33	32	16
20x3/4"	20	3/4"	50	34	32	16
25x1/2"	25	1/2"	50	39	33	16
25x1"	25	1"	50	39	33	19
32x3/4"	32	3/4"	55	48	36	18
32x1"	32	1"	60	48	36	21
32x1 1/4"	32	1 1/4"	60	48	36	22
40x1"	40	1"	75	49	56	19
40x1 1/4"	40	1 1/4"	80	49	56	24
40x1 1/2"	40	1 1/2"	80	49	56	22
50x1 1/4"	50	1 1/4"	80	60	60	21
50x1 1/2"	50	1 1/2"	85	60	60	22
50x2"	50	2"	90	60	60	25
63x2"	63	2"	105	76	73	29







## ISIFLO SPOJKY

2.1

### Spojky kombinované s vnitřním závitem

Spojky určené pro bezzávitové spojování plastového a měděného potrubí. Vyrobeno z patentově chráněné slitiny RA 455 s nulovým obsahem olova (Pb free). Výroba technologií několikanásobného lisování mosazné slitiny eliminující tzv. stress korozi. Odolnost slitiny proti korozi (odzinkování) mnohonásobně převyšuje běžné mosazi, spojky jsou vhodné i pro použití v agresivních zeminách.

#### Popis výrobku:

Bezzávitová spojka pro spojování plastového potrubí PE 100 SDR 11 do 10 bar, PE 80 SDR 11 do 5 bar. Závitový spoj do 5 bar. Vhodné pro plyn do 40°C. Spojku je možné použít opakovaně.

#### Standardy:

- DIN 8076-1, EN 1555-3, EN 12007, ISO 10838-3, EN 681-2, EN 10226-1.
- DVGW, číslo certifikátu DG-7521CQ0560.
- KIWA, GASTEC QA, číslo certifikátu 79196/01.
- GAS s.r.o. , certifikát č. 0170/2009.
- SVGW, číslo certifikátu 97-156-6SVGW.
- NBR těsnění s certifikátem DVGW č. DG-5113CQ0247.

#### Technické přednosti:

- Několikanásobným lisováním mosazné slitiny je dosažena maximální kompaktnost materiálu, nulová pórovitost a eliminace tzv. stress koroze.
- Odolnost slitiny proti korozi (odzinkování) mnohonásobně převyšuje běžné mosazi, spojky jsou vhodné i pro použití v agresivních zeminách.
- Dostatečná síla materiálu těla i matky eliminuje případný vznik mikrotrhlin.
- Prodloužený tvar matky zajišťuje lepší vedení potrubí a i při velkém vychýlení zůstává ISIFLO spojka těsná.
- ISIFLO spojku je možné nasunout i na neseříznuté potrubí, zářezové zuby přitom nepoškozují potrubí.
- ISIFLO spojku je možné snadno demontovat a opakovaně použít.
- Samotěsnící kónický připojovací závit umožňuje snadné našroubování, dostatečná délka závitu je zárukou pevného a těsného spojení.

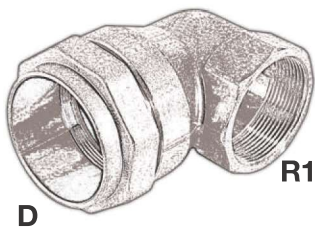


T-122  
spojka koleno 90° s  
vnitřním závitem



T-132  
T spojka s vnitřním  
závitem na odbočce

## Spojky kombinované s vnitřním závitem



T 122		
Obj. č.	D	R1
2.1.122.2012	20	1/2"
2.1.122.2534	25	3/4"
2.1.122.321	32	1"
2.1.122.40114	40	1 1/4"
2.1.122.50112	50	1 1/2"
2.1.122.632	63	2"

90° koleno pro přechod ze závitového na bezzávitový spoj potrubí. Z jedné strany vnitřní trubkový závit, z druhé strany je osazeno ISIFLO systémem pro bezzávitové připojení plastové roury stejné dimenze.



T 132			
Obj. č.	D1	R1	D2
2.1.132.2012	20	1/2"	20
2.1.132.2534	25	3/4"	25
2.1.132.321	32	1"	32
2.1.132.40114	40	1 1/4"	40
2.1.132.50112	50	1 1/2"	50
2.1.132.632	63	2"	63

Spojka tvaru T s vnitřním trubkovým závitem na odbočce. V přímém směru oboustranně osazena ISIFLO systémem pro bezzávitové připojení plastových roury stejné dimenze.



## ISIFLO SPOJKY

2.1

### Spojky kombinované s vnějším závitem

Spojky určené pro bezzávitové spojování plastového a měděného potrubí. Vyrobeno z patentově chráněné slitiny RA 455 s nulovým obsahem olova (Pb free). Výroba technologií několikanásobného lisování mosazné slitiny eliminující tzv. stress korozi. Odolnost slitiny proti korozi (odzinkování) mnohonásobně převyšuje běžné mosazi, spojky jsou vhodné i pro použití v agresivních zeminách.

#### Popis výrobku:

Bezzávitová spojka pro spojování plastového SDR11 potrubí PE100 do 10bar, SDR11 PE80 do 5bar. Vhodné pro plyn do 40°C. Spojku je možné použít opakovaně. Závít do 5 bar.

#### Standarty:

- EN 1555-3, EN 12007, ISO 10838-3, EN 682, EN 10226-1 (ISO7).
- DVGW, číslo certifikátu DG-7521CQ0560.
- KIWA, GASTEC QA, číslo certifikátu 79196/01.
- GAS s.r.o. , certifikát č. 0170/2009.
- SVGW, číslo certifikátu 97-156-6SVGW.
- NBR těsnění s certifikátem DVGW č. DG-5113CQ0247.

#### Technické přednosti:

- Několikanásobným lisováním mosazné slitiny je dosažena maximální kompaktnost materiálu, nulová pórovitost a eliminace tzv. stress koroze.
- Odolnost slitiny proti korozi (odzinkování) mnohonásobně převyšuje běžné mosazi, spojky jsou vhodné i pro použití v agresivních zeminách.
- Dostatečná síla materiálu těla i matky eliminuje případný vznik mikrotrhlin.
- Prodloužený tvar matky zajišťuje lepší vedení potrubí a i při velkém vychýlení zůstává ISIFLO spojka těsná.
- ISIFLO spojku je možné nasunout i na neseřiznuté potrubí, zářezové zuby přitom nepoškozují potrubí.
- ISIFLO spojku je možné snadno demontovat a opakovaně použít.
- Samotěsnící kónický připojovací závít umožňuje snadné našroubování, dostatečná délka závitu je zárukou pevného a těsného spojení.

#### Příslušenství:

ISIFLO podpůrná vsuvka 2.1.180, Objímka 19.1, Držák 19.2.

8



T-105  
spojka s vnějším  
redukovaným závitem



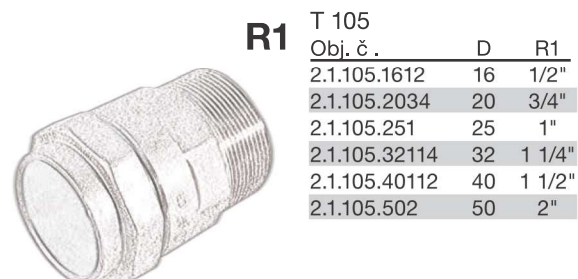
T-110  
spojka s vnějším závitem



T-112  
spojka s vnějším  
redukovaným závitem



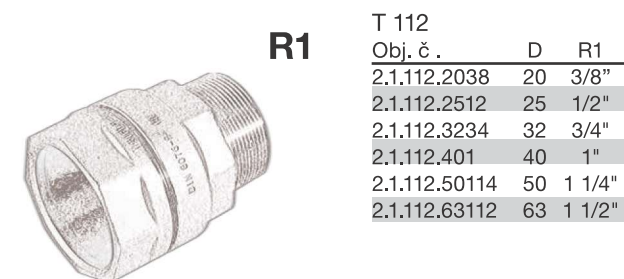
Expect ... **AVR**

**Spojky kombinované s vnějším závitem**


T 105			
Obj. č.	D	R1	
2.1.105.1612	16	1/2"	
2.1.105.2034	20	3/4"	
2.1.105.251	25	1"	
2.1.105.32114	32	1 1/4"	
2.1.105.40112	40	1 1/2"	
2.1.105.502	50	2"	

**D**

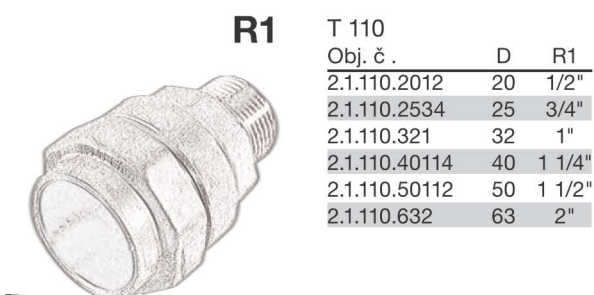
Redukovaná přechodka ze závitového na bezzávitový spoj potrubí. Z jedné strany vnější trubkový závit, z druhé strany je osazena ISIFLO systémem pro bezzávitové připojení plastové roury o stupeň vyšší dimenze.



T 112			
Obj. č.	D	R1	
2.1.112.2038	20	3/8"	
2.1.112.2512	25	1/2"	
2.1.112.3234	32	3/4"	
2.1.112.401	40	1"	
2.1.112.50114	50	1 1/4"	
2.1.112.63112	63	1 1/2"	

**D**

Redukovaná přechodka ze závitového na bezzávitový spoj potrubí. Z jedné strany vnější trubkový závit, z druhé strany je osazena ISIFLO systémem pro bezzávitové připojení plastové roury o stupeň vyšší dimenze.

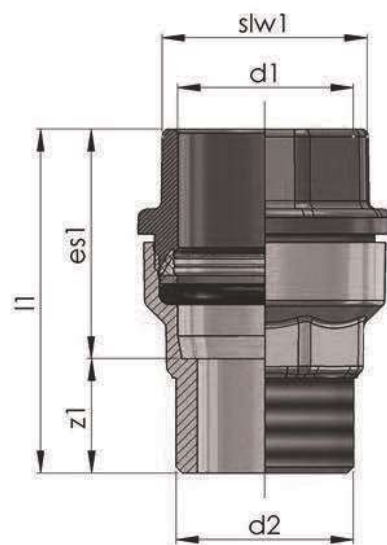


T 110			
Obj. č.	D	R1	
2.1.110.2012	20	1/2"	
2.1.110.2534	25	3/4"	
2.1.110.321	32	1"	
2.1.110.40114	40	1 1/4"	
2.1.110.50112	50	1 1/2"	
2.1.110.632	63	2"	

**D**

Přechodka ze závitového na bezzávitový spoj potrubí. Z jedné strany vnější trubkový závit, z druhé strany je osazena ISIFLO systémem pro bezzávitové připojení plastové roury stejné dimenze.

Dimenze	d1	d2	l1	slw1	es1	z1
20x1/2"	20	1/2"	55	34	32	23
20x3/4"	20	3/4"	55	33	32	23
25x1/2"	25	1/2"	55	39	33	22
25x3/4"	25	3/4"	55	39	33	22
25x1"	25	1"	55	39	33	22
32x3/4"	32	3/4"	60	48	36	24
32x1"	32	1"	60	48	36	24
32x1 1/4"	32	1 1/4"	60	48	36	24
40x1"	40	1"	80	49	56	24
40x1 1/4"	40	1 1/4"	85	49	56	29
40x1 1/2"	40	1 1/2"	85	49	56	29
50x1"	50	1"	85	60	60	25
50x1 1/4"	50	1 1/4"	85	60	60	25
50x1 1/2"	50	1 1/2"	85	60	60	25
50x2"	50	2"	92	60	60	32
63x1 1/4"	63	1 1/4"	105	76	73	32
63x1 1/2"	63	1 1/2"	105	76	73	32
63x2"	63	2"	105	76	73	32





## ISIFLO SPOJKY

2.1

### Spojky kombinované s vnějším závitem

Spojky určené pro bezzávitové spojování plastového a měděného potrubí. Vyrobeno z patentově chráněné slitiny RA 455 s nulovým obsahem olova (Pb free). Výroba technologií několikanásobného lisování mosazné slitiny eliminující tzv. stress korozi. Odolnost slitiny proti korozi (odzinkování) mnohonásobně převyšuje běžné mosazi, spojky jsou vhodné i pro použití v agresivních zeminách.

#### Popis výrobku:

Bezzávitová spojka pro spojování plastového potrubí PE 100 SDR 11 do 10 bar, PE 80 do 5 bar. Závit do 5 bar. Vhodné pro plyn do 40°C.

Spojku je možné použít opakovaně.

#### Standardy:

- DIN 8076-1, EN 1555-3, EN 12007, ISO 10838-3, EN 681-2, EN 10226-1.
- DVGW, číslo certifikátu DG-7521CQ0560.
- KIWA, GASTEC QA, číslo certifikátu 79196/01.
- GAS s.r.o. , certifikát č. 0170/2009.
- SVGW, číslo certifikátu 97-156-6SVGW.
- NBR těsnění s certifikátem DVGW č. DG-5113CQ0247.

#### Technické přednosti:

- Několikanásobným lisováním mosazné slitiny je dosažena maximální kompaktnost materiálu, nulová pórovitost a eliminace tzv. stress koroze.
- Odolnost slitiny proti korozi (odzinkování) mnohonásobně převyšuje běžné mosazi, spojky jsou vhodné i pro použití v agresivních zeminách.
- Dostatečná síla materiálu těla i matky eliminuje případný vznik mikrotrhlin.
- Prodloužený tvar matky zajišťuje lepší vedení potrubí a i při velkém vychýlení zůstává ISIFLO spojka těsná.
- ISIFLO spojku je možné nasunout i na neseříznuté potrubí, zářezové zuby přitom nepoškozují potrubí.
- ISIFLO spojku je možné snadno demontovat a opakovaně použít.
- Samotěsnící kónický připojovací závit umožňuje snadné našroubování, dostatečná délka závitu je zárukou pevného a těsného spojení.



T-121  
spojka koleno 90°  
s vnějším závitem

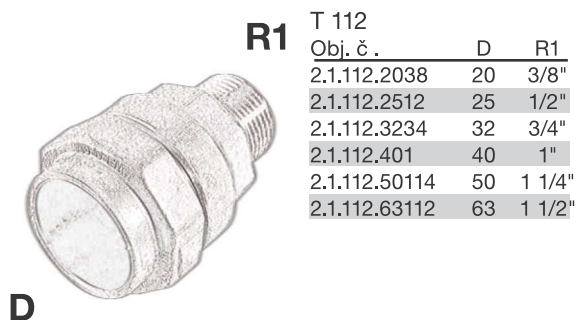


T-124  
spojka koleno 90° s vnějším  
redukovaným závitem



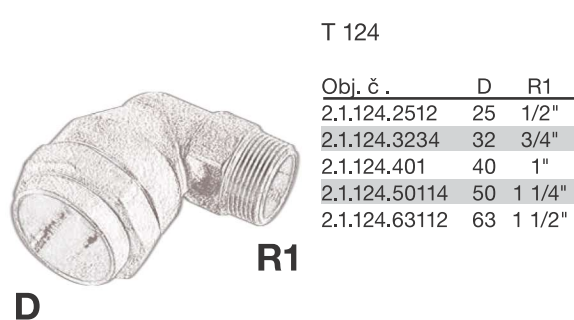
T-131  
T spojka s vnějším  
závitom na odbočce

## Spojky kombinované s vnějším závitem



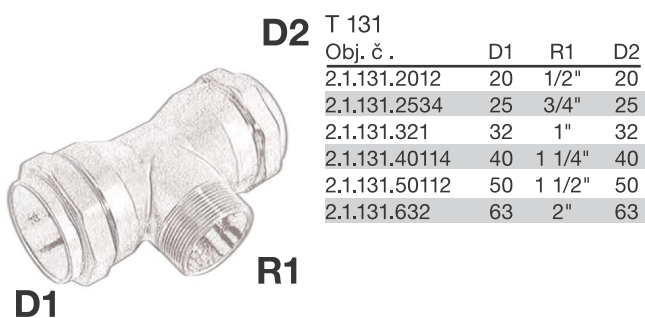
T 112			
Obj. č.	D	R1	
2.1.112.2038	20	3/8"	
2.1.112.2512	25	1/2"	
2.1.112.3234	32	3/4"	
2.1.112.401	40	1"	
2.1.112.50114	50	1 1/4"	
2.1.112.63112	63	1 1/2"	

Redukovaná přechodka ze závitového na bezzávitový spoj potrubí. Z jedné strany vnější trubkový závit, z druhé strany je osazena ISIFLO systémem pro bezzávitové připojení plastové roury o stupeň vyšší dimenze.



T 124		
Obj. č.	D	R1
2.1.124.2512	25	1/2"
2.1.124.3234	32	3/4"
2.1.124.401	40	1"
2.1.124.50114	50	1 1/4"
2.1.124.63112	63	1 1/2"

90° redukované koleno pro přechod ze závitového na bezzávitový spoj potrub. Z jedné strany vnější trubkový závit, z druhé strany je osazeno ISIFLO systémem pro bezzávitové připojení plastové roury o stupeň vyšší dimenze.



T 131			
Obj. č.	D1	R1	D2
2.1.131.2012	20	1/2"	20
2.1.131.2534	25	3/4"	25
2.1.131.321	32	1"	32
2.1.131.40114	40	1 1/4"	40
2.1.131.50112	50	1 1/2"	50
2.1.131.632	63	2"	63

Spojka tvaru T s vnějším trubkovým závitem na odbočce. V přímém směru oboustranně osazena ISIFLO systémem pro bezzávitové připojení plastových rour stejné dimenze.



## ISIFLO SPOJKY

2.1

### Příslušenství spojek - vsuvky, redukce, záslepky

Spojky určené pro bezzávitové spojování plastového a měděného potrubí. Vyrobeno z patentově chráněné slitiny RA 455 s nulovým obsahem olova (Pb free). Výroba technologií několikanásobného lisování mosazné slitiny eliminující tzv. stress korozi. Odolnost slitiny proti korozi (odzinkování) mnohonásobně převyšuje běžné mosazi, spojky jsou vhodné i pro použití v agresivních zeminách.

#### Popis výrobku:

Bezzávitová spojka pro spojování plastového a PE100/80 SDR11 potrubí. Vhodné pro plyn do 70°C. Spojku je možné použít opakovaně.

#### Standardy:

- DVGW G5600, EN 1555-3, ISO 10838-1, EN 437, EN 12007.
- DVGW VP 600, číslo certifikátu DW-7521CQ0560.
- KIWA, GASTEC QA, číslo certifikátu 79196/01.

#### Technické přednosti:

- Několikanásobným lisováním mosazné slitiny je dosažena maximální kompaktnost materiálu, nulová pórovitost a eliminace tzv. stress koroze.
- Odolnost slitiny proti korozi (odzinkování) mnohonásobně převyšuje běžné mosazi, spojky jsou vhodné i pro použití v agresivních zeminách.
- Dostatečná síla materiálu těla i matky eliminuje případný vznik mikrotrhlin.
- Prodloužený tvar matky zajišťuje lepší vedení potrubí a i při velkém vychýlení zůstává ISIFLO spojka těsná.
- ISIFLO spojku je možné nasunout i na neseříznuté potrubí, zářezové zuby přitom nepoškozují potrubí.
- ISIFLO spojku je možné snadno demontovat a opakovaně použít.
- Samotěsnící kónický připojovací závit umožňuje snadné našroubování, dostatečná délka závitu je zárukou pevného a těsného spojení.



T-135  
ISIFLO jednostupňová redukce  
T-140  
ISIFLO dvoustupňová redukce



T-144  
ISIFLO dvojitá vsuvka



T-145  
ISIFLO záslepka



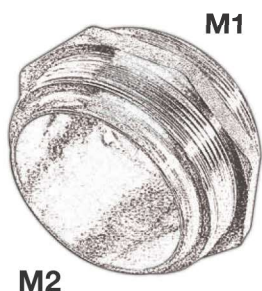
T-146  
ISIFLO redukční vsuvka s  
vnějším závitem  
T-147  
ISIFLO vsuvka s vnějším  
závitem



T-148  
ISIFLO vsuvka s vnitřním  
závitem  
T-149  
ISIFLO redukční vsuvka s  
vnitřním závitem

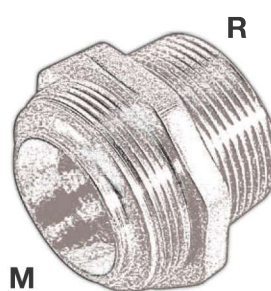


T-180  
ISIFLO vnitřní podpurná  
vsuvka pro HD PE

**Příslušenství spojky**


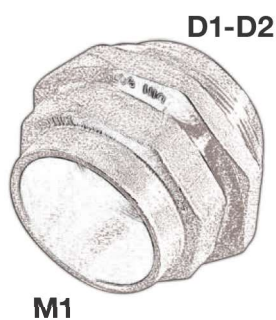
T 144		
Obj. č.	M1	M2
2.1.144.32	32	32
2.1.144.40	40	40
2.1.144.50	50	50
2.1.144.63	63	63

Speciální vsuvka pro vzájemné spojování ISIFLO spojky. Je z obou stran opatřena metrickým závitem, který umožňuje spojení dvou ISIFLO spojky stejné dimenze. Ze spojky nejprve vyšroubujeme původní ISIFLO systém a ponecháme v nich pouze pryžová těsnění. Poté je sešroubujeme pomocí vsuvky T144 a dotáhneme.



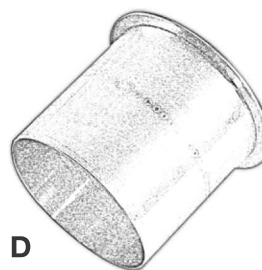
T 146		
Obj. č.	M	R
2.1.146.2034	20	3/4"
2.1.146..251	25	1"
2.1.146.32114	32	1 1/4"
2.1.146.40112	40	1 1/2"
2.1.146.502	50	2"
T 147		
2.1.147.2017	20	1/2"
2.1.147.2534	25	3/4"
2.1.147.321	32	1"
2.1.147.40114	40	1 1/4"
2.1.147.50112	50	1 1/2"
2.1.147.632	63	2"

Redukovaná vsuvka pro přechod z ISIFLO systému na trubkový závit. Z jedné strany metrický závit pro našroubování do ISIFLO spojky, z druhé strany je opatřena vnějším trubkovým závitem pro běžné trubkové spojky o 1, 2 stupně vyšší dimenze. Ze spojky nejprve vyšroubujeme původní ISIFLO systém - ponecháme pouze pryžové těsnění, našroubujeme vsuvku T146 nebo T147 a dotáhneme.



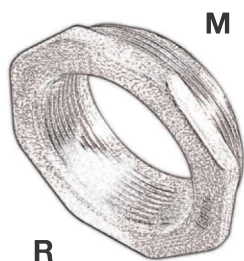
T 135		
Obj. č.	M	D1
2.1.135.25	25	20
2.1.135.32	32	25
2.1.135.40	40	32
2.1.135.50	50	40
2.1.135.63	63	50
T 140		
Obj. č.	M	D2
2.1.140.25	25	16
2.1.140.32	32	20
2.1.140.40	40	25
2.1.140.50	50	32
2.1.140.63	63	40

Jednostupňová a dvojstupňová redukce. Z jedné strany metrický závit pro našroubování do příslušné ISIFLO spojky, z druhé strany je osazena ISIFLO systémem pro bezzávitové připojení plastové roury o 1, 2 stupně nižší dimenze. Z ISIFLO spojky nejprve vyšroubujeme původní systém - ponecháme pouze pryžové těsnění. Místo ISIFLO systému našroubujeme redukci T135 nebo T140 a utáhneme.



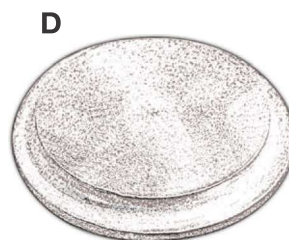
T 180	
Obj. č.	D
2.1.180.20	20
2.1.180.25	25
2.1.180.32	32
2.1.180.40	40
2.1.180.50	50
2.1.180.63	63

Vnitřní podpurná vsuvka pro PE potrubí. Vsuvku vložíme do roury až nadoraz. Potom teprve nasuneme rouru se vsuvkou do ISIFLO spojky a utáhneme.



T 148		
Obj. č.	M	R
2.1.148.1638	16	3/8"
2.1.148.2012	20	1/2"
2.1.148.2534	25	3/4"
2.1.148.321	32	1"
2.1.148.40114	40	1 1/4"
2.1.148.50112	50	1 1/2"
2.1.148.632	63	2"
T 149		
2.1.149.2038	20	3/8"
2.1.149..2512	25	1/2"
2.1.149.3234	32	3/4"
2.1.149.401	40	1"
2.1.149.50114	50	1 1/4"

Přechodka z ISIFLO spojky na trubkový závit. Přechodka je opatřena vnějším metrickým závitem pro našroubování do ISIFLO spojky a vnitřním trubkovým závitem. Ze spojky vyjmeme ISIFLO systém - ponecháme pouze pryžové těsnění, našroubujeme přechodku T148 nebo T149 a dotáhneme.



T 145	
Obj. č.	D
2.1.145.16	16
2.1.145.20	20
2.1.145.25	25
2.1.145.32	32
2.1.145.40	40
2.1.145.50	50
2.1.145.63	63

Záslepka sloužící k zaslepení výstupu z ISIFLO spojky. Nejprve vyšroubujeme původní ISIFLO systém - ponecháme pouze pryžové těsnění. Vložíme záslepku T 145 a opět našroubujeme původní matici a dotáhneme.